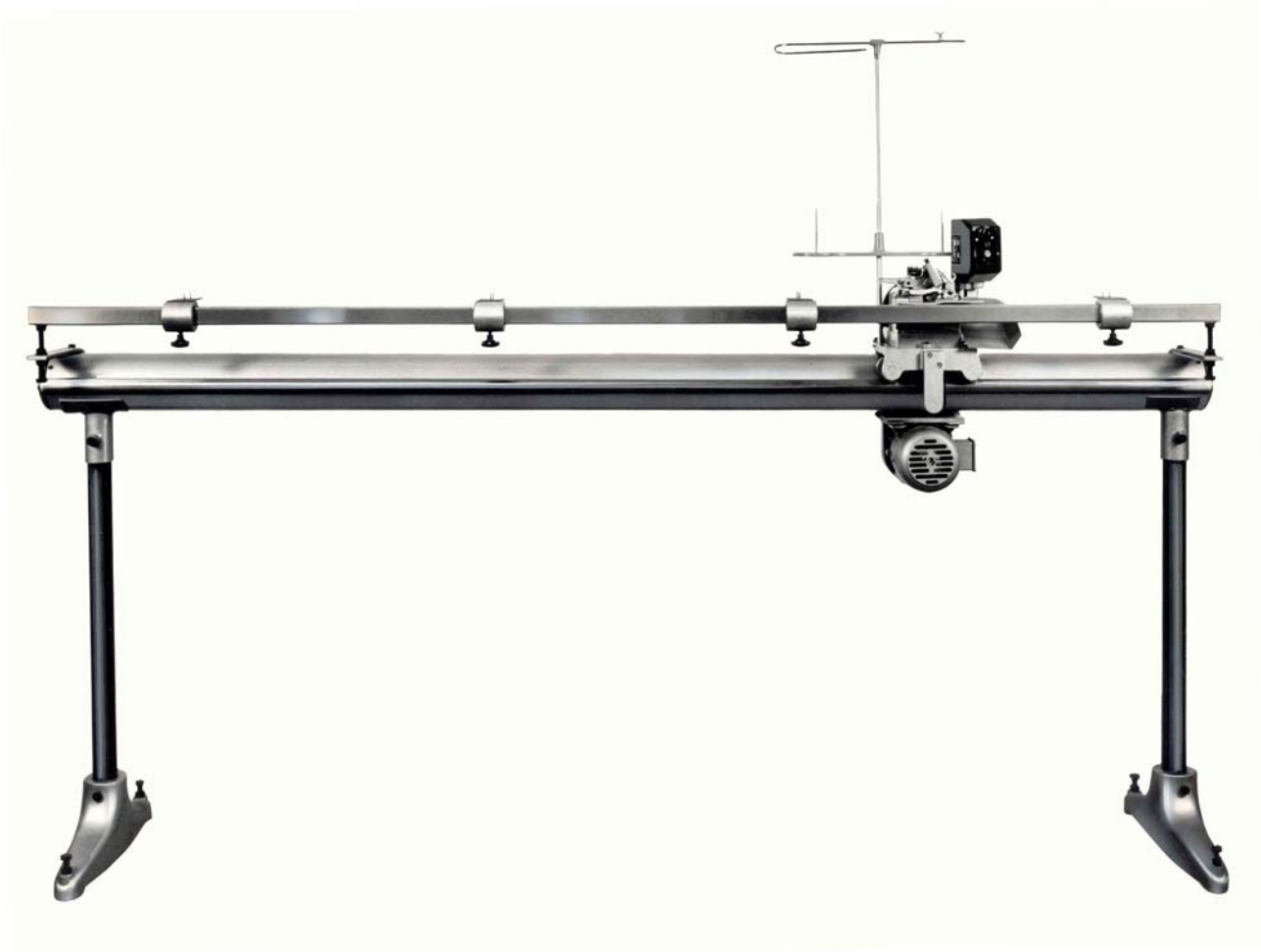


Schweizer Laufwagen für MERROW Nähmaschinen



- **Ideal zum fadengeraden, rechtwinkligen Zusammennähen von Stoffbahnen**
- **Kein Verzug, keine Faltenbildung, kein Abdrücken beim Aufrollen der Textilien**
- **Hohe Nahtstabilität durch Gleichmäßigkeit der Naht**
- **Robuste Bauart, wartungsfrei**
- **Korrosionsfeste Oberflächen, Edelstahl, Aluminium, Kunststoff**
- **Flexibles Baukastensystem**

SCHWEIZER LAUFWAGEN dienen speziell der Erzeugung hochwertiger exakter Verbindungsnahte zwischen Stoffbahnen im Bereich der Textilindustrie. Das Nähgut wird übereinanderliegend aufgespannt und anschließend von der auf der Schiene fahrenden Nähmaschine mit einer präzisen, geraden und verzugfreien Naht zusammengenäht. Aufgrund unterschiedlichster Anwendungsfälle ist der Laufwagen in den verschiedensten Versionen und Längen lieferbar. Trockene und feuchte Ware kann verarbeitet werden. Die Laufwagennähmaschine kann sowohl zum festen Anbau an einer Textilmaschine vorgesehen, als auch auf Standbeinen stationär, oder auf Rollen beweglich eingesetzt werden.

Die Materialfixierung ist auf verschiedene Arten möglich:

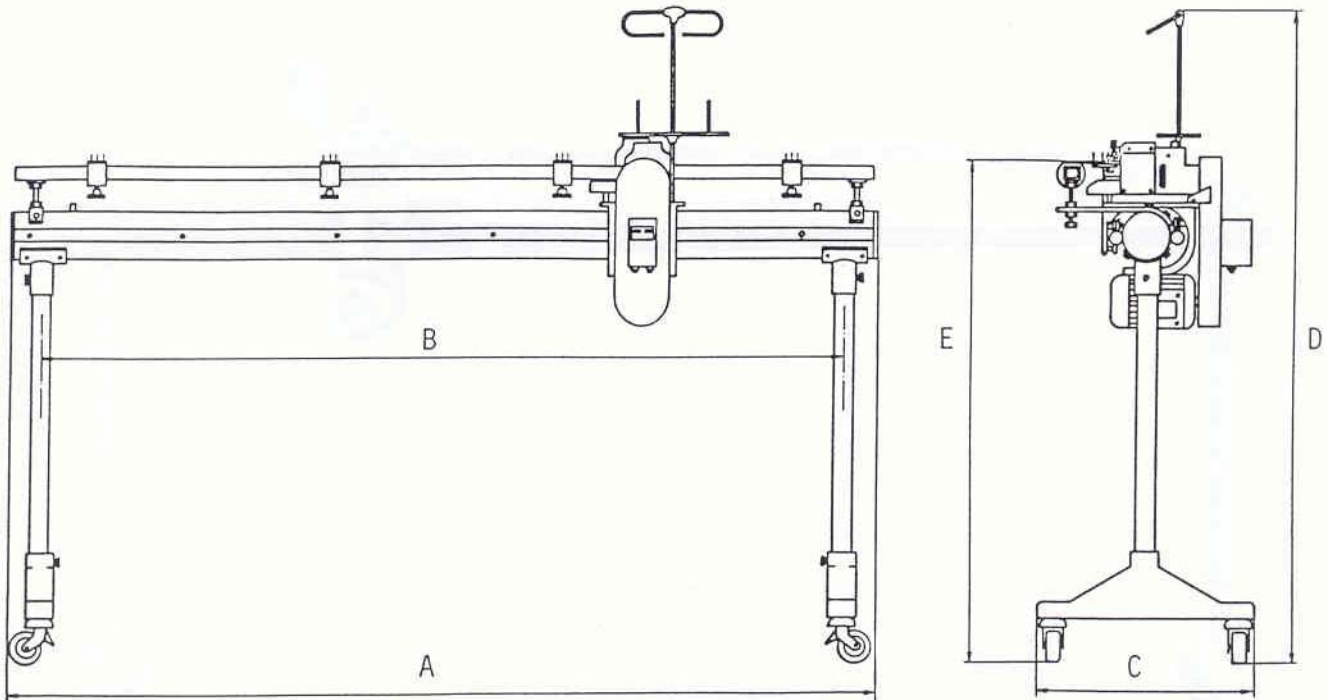
1. Verstellbare Nadelhalter; für lose gewebte und normale bis grobe Textilien
2. Manuell betätigte Klemmleiste; für feine und weiche sowie elastische Textilien oder Folien
3. Elektrisch angetriebene Klemmleiste; wenn höhere Klemmkraft erforderlich ist, z.B. bei schweren Materialien

SCHWEIZER LAUFWAGENNÄHMASCHINEN sind mit den folgenden MERROW-Typen lieferbar:

MERROW 70-D3B-2, 72-D3B	1-Faden-Stoßnahtmaschine
MERROW 70-Y3B-2, 72-Y3B	1-Faden-Stoßnahtmaschine mit Stichverdichtung
MERROW 72-D3B-R	1-Faden-Rollnahtmaschine mit Kantenbeschneidung
MERROW 70-1D-7	1-Faden-Stoßnahtmaschine für feine Wirk- und Strickwaren

SCHWEIZER LAUFWAGEN können für alle gängigen Stromarten sowie ISO Schutzklassen vorgesehen werden. Warenbreiten sind stufenweise bis zu 5.000 mm möglich. Die Abmessungen sind der Maßtabelle zu entnehmen.

Schweizer Laufwagen für MERROW Nähmaschinen



Abhängige Längenmaße:

L (mm)	1200	1400	1600	1800	2000	2200	2400	2600	2800	3000
A (mm)	1850	2050	2250	2450	2650	2850	3050	3250	3450	3650
B (mm)	1680	1880	2080	2280	2480	2680	2880	3080	3280	3480

L (mm)	3200	3400	3600	3800	4000	4200	4400	4600	4800	5000
A (mm)	3850	4050	4250	4450	4650	4850	5050	5250	5450	5650
B (mm)	3680	3880	4080	4280	4480	4680	4880	5080	5280	5480

L = Warenbreite. Die fahrbare Strecke des Laufwagens ist die Warenbreite + 100 mm.

Maße:

C (mm)	560
D (mm)	1750 – 1850
E (mm)	1150 – 1300

Folgende Angaben sind nötig für Angebot oder Bestellung:

- Warenbreite
- fahrbar oder stationär
- Art der Materialfixierung
- Stromart und Spannung
- MERROW Nähmaschine
- Besonderheiten
- Stoffmuster

SCHWEIZER

Industrienähmaschinen

Hochster Strasse 40
D – 65835 Liederbach

Tel. +49-69-33996680
Fax +49-69-33996688

Email: info@schweizer-naemaschinen.de
www.schweizer-naemaschinen.de

MERROW
MACHINE COMPANY
MADE IN U.S.A. SINCE 1838